

## Werktafels

### Stelling set 862x373mm, lijnopstelling, geanodiseerd aluminium staanders

ITEM # \_\_\_\_\_

MODEL # \_\_\_\_\_

NAAM # \_\_\_\_\_

SIS # \_\_\_\_\_

AIA # \_\_\_\_\_



137011 (ALS862)

Stelling set 862x373mm,  
lijnopstelling, geanodiseerd  
aluminium staanders, 4  
kunststof schappen met  
sleufperforatie

### Omschrijving

#### Punt nr

Aluminium stelling met 2 staandersets en 4 schappen.  
De kunststof legroosters zijn in delen uitneembaar.  
effectieve schaplengthe 798 mm  
maximale draagkracht 800 kg, egaal verdeeld

### Belangrijkste Gegevens

- Compleet rekken systeem maakt het mogelijk een snelle en gemakkelijke bevestiging van de planken aan de staanders.
- GN 1/1, GN 1/2 en GN 1/3 kunnen in het frame geplaatst worden.

### Constructie

- Staanders en rek frames zijn vervaardigd van geanodiseerd aluminium (20 micron).
- 4 etages.
- Schappen zijn in delen van polyethyleen.
- De in delen uitneembare polyethyleen schappen zijn afwasmachine bestendig.

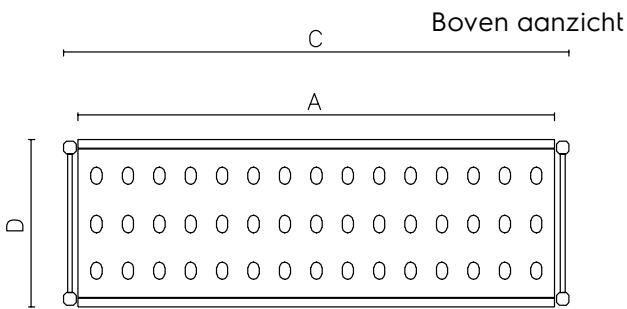
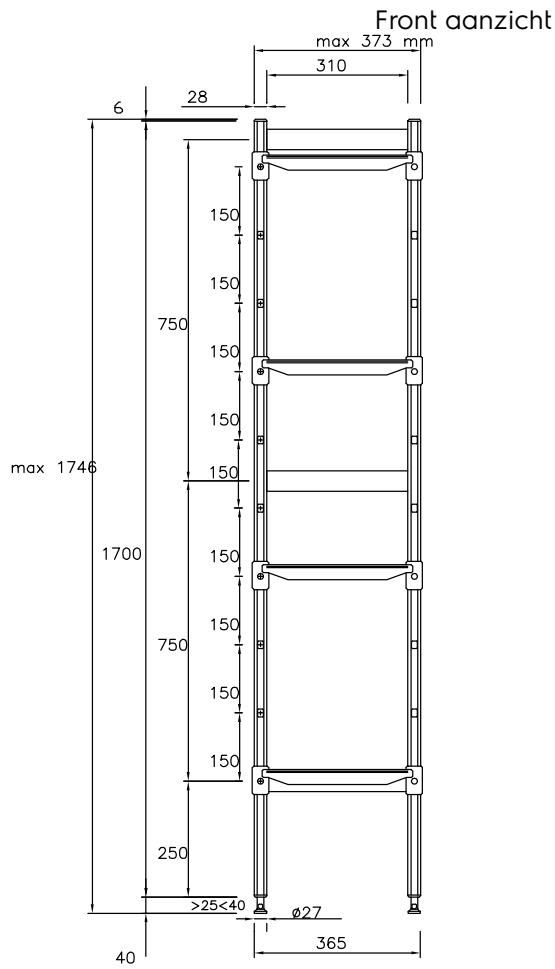
### Optionele Accessoires

- Legger in polyethyleen met alu kader, 373x798mm PNC 850038
- Hoeelement voor legger diepte 373mm PNC 850070
- 2 zwenkwielen, 100mm PNC 850072
- 2 zwenkwielen, waarvan 2 met rem, 100mm PNC 850073

Gekeurd: \_\_\_\_\_

### Algemene Gegevens:

<b>Afmetingen, extern, breedte:</b>	
137011 (ALS862)	862 mm
<b>Afmetingen, extern, diepte:</b>	373 mm
<b>Afmetingen, extern, hoogte:</b>	1700 mm
<b>Maximaal beladings gewicht:</b>	1000 kg
<b>Gewicht, netto:</b>	17 kg
<b>Uprights</b>	2



Other

	A mm	C mm	D mm
137010	708	772	373
137011	798	862	373
137012	886	950	373
137013	974	1038	373
137014	1062	1126	373
137015	1152	1216	373
137016	1240	1304	373
137017	1330	1394	373
137018	1505	1569	373